

Manchmal befinden sich auf beschädigten Teilen, Filtern oder in der Nähe von öl- bzw. fettgeführten Leitungen Ablagerungen und Rückstände, die mit Schmierstoffen in Verbindung stehen. Die Analyse soll hier Informationen über deren Entstehung liefern.

Sie können die Rückstände, die für Sie von Interesse sind, z.B. mit geeigneten Hilfsmitteln abnehmen und in einen Plastikbeutel oder ein Gefäß füllen. Bei Filtergeweben gehen Sie wie unten beschrieben vor.

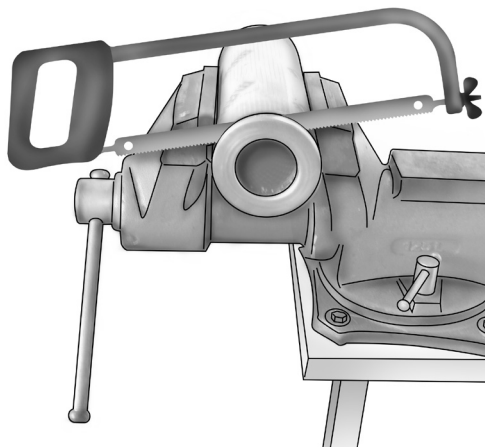
Bei mehrlagigen Filtermedien reicht ein Stück des Filtervlieses (ca. 25 cm²). Nehmen Sie stets eine repräsentative Probe und vermeiden Sie die Zusendung des gesamten Bauteils, da sonst u.a. zusätzliche Kosten für die Probenvorbereitung und Entsorgung entstehen.

Laden Sie sich vorzugsweise einen Universal-Probenbegleitschein von der OELCHECK-Webseite (www.oelcheck.de) und geben Sie als Grund für die Analyse Rückstandsanalyse an. Oder bestellen Sie ein Analysenset 5 für Rückstandsanalysen. Dieses enthält ein Probengefäß, den Probenbegleitschein und eine Versandtasche.

Auf jeden Fall sollten Sie immer mit einem unserer Diagnosemitarbeiter klären, ob wir ihre spezifischen Fragen beantworten können, bevor Sie Rückstände an uns senden. Sie erreichen diese unter +49 8034 9047-210.

PROBEN AUS FILTERN

Filter mit Metallgehäuse

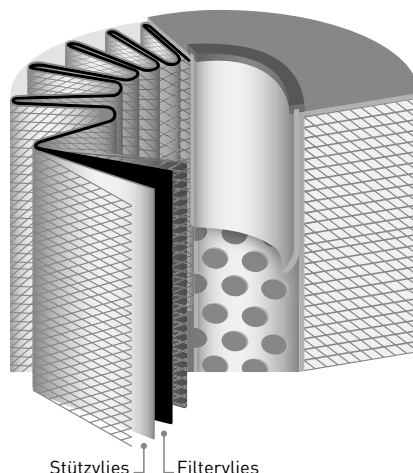


Lassen Sie das Bauteil zunächst austropfen. Öffnen Sie das Gehäuse, um an die Filterpatrone zu gelangen. Fixieren Sie das Bauteil dazu ggf. in einem Schraubstock oder mithilfe von Schraubzwingen und trennen Sie es mittels eines Winkelschleifers oder einer Eisesäge auf.

Fahren Sie mit den Anweisungen unter "Mehrlagige Filtermedien" fort.

i Wir empfehlen Ihnen das Tragen von Schutzkleidung und Handschuhen.

Mehrlagige Filtermedien



Trennen Sie aus dem Stützgewebe eine rechteckige Fläche z.B. mit einer Drahtschere oder einem Cutter auf. Schneiden Sie lediglich ein repräsentatives Stück (ca. 50 x 50 mm) heraus und senden Sie davon nur das Filtervlies.

Versand



Senden Sie das Filtervlies in einem fabrikneuen Plastikbeutel oder sauberen Gefäß, z.B. aus einem Analysenset, an OELCHECK.

Legen Sie den ausgefüllten Universal-Probenbegleitschein bei oder füllen Sie diesen [online](#) aus.

i Falls Sie auf dem Laborbericht einen Vergleich mit einer anderen Probe wünschen, nennen Sie die zugehörige Labornummer.