

# SCHMIERFETTENTNAHME

Hinweise zur Probenentnahme von Schmierfetten

Neben einem Probengefäß, einer Versandtasche und einem Rücksendeetikett enthalten unsere speziellen Analysensets für Schmierfette einen Schlauch (185 mm) und einen Fett-Probenbegleitschein.

Für die optimale Nutzung unserer all-inclusive Analysensets für Schmierfette empfehlen wir den Gebrauch des Entnahmesets (Z-3) für Schmierfettproben.

**OELCHECK hilft Ihnen bei der Auswahl des geeigneten Analysensets!**



Für Schmierfettproben

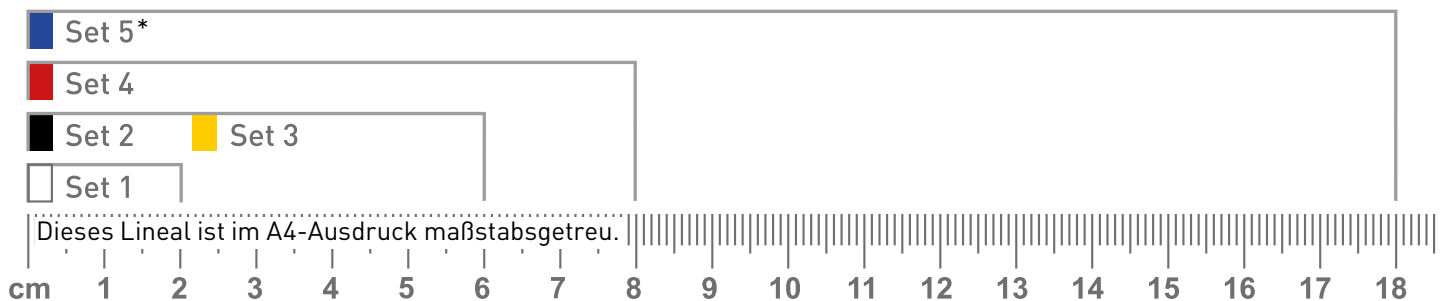
**Das Set (Z-3) zur Entnahme von Schmierfettproben enthält:**

- Eine **Spritze**, mit der ein Vakuum im aufgesteckten Plastikschauch erzeugt wird. So kann eine Fettprobe direkt vom Anwendungsbereich in den Schlauch gesaugt werden.
- Einen transparenten, flexiblen **Plastikschauch** (10 x 185 mm). Die Fettprobe wird mit der Spritze in diesen Schlauch, der auch jedem Analysenset für Schmierfette beiliegt, gesaugt.
- Drei **Spatel** in verschiedenen Größen. Das Fett kann damit abgenommen und direkt ins Probengefäß gefüllt werden, ohne dass der Schlauch benutzt werden muss.
- Einen **Putzlappen** (ca. 350 x 350 mm), um die Probenentnahmestelle zu säubern oder Verunreinigungen zu entfernen.



Set Z-3

## BEFÜLLUNGSGRAD DES SCHLAUCHS FÜR DAS JEWEILIGE ANALYSENSSET

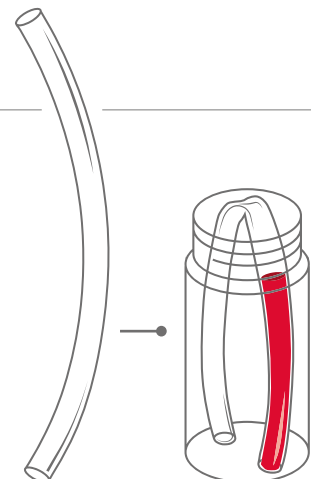


Legen Sie den Schlauch am Lineal an. Prüfen Sie so, ob die Fettmenge ausreichend ist.

\* Wenn Penetrations-Bestimmung mit Vollkonus gewünscht, oder NLGI-Klasse < 0, dann Probenmenge = 1.500 g.

## ENTNAHME MIT DER SPRITZE

- Reinigen Sie die Umgebung der Entnahmestelle mit dem Putzlappen.
- Stecken Sie den Schlauch auf den Spritzenkonus und schieben Sie ihn z.B. anstelle des Schmiernippels durch die Nachschmieröffnung.
- Saugen Sie mindestens die benötigte Schmierfettmenge (s. Lineal) mit der Spritze nur in den Plastikschauch.
- Saugen Sie dabei nicht zu viel Luft in die Fettprobe.
- **Ziehen Sie den Schlauch ab, knicken Sie ihn in der Mitte und stecken Sie ihn mit dem Knick nach oben in das OELCHECK-Probengefäß.**
- Die Spritze kann mehrfach verwendet werden, solange sie nicht kontaminiert wird.



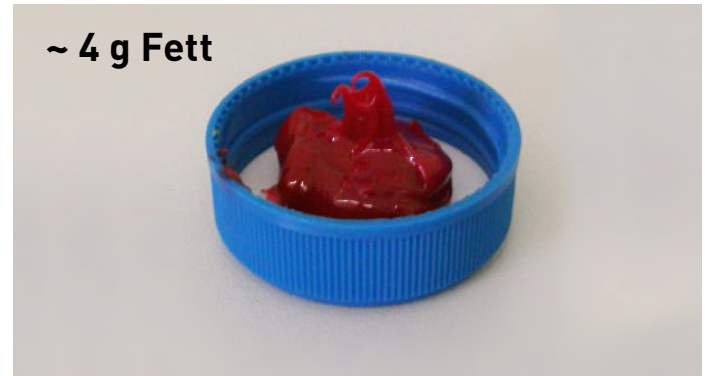
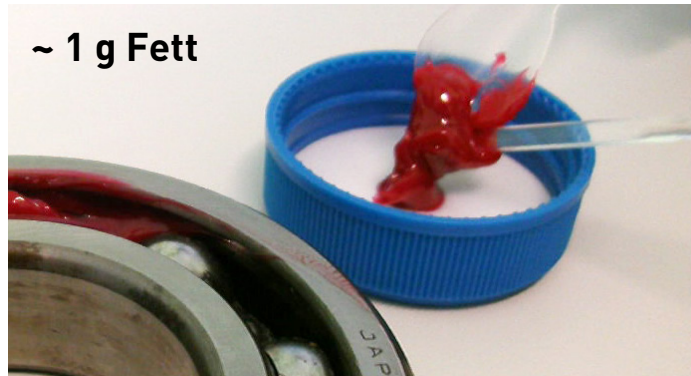
# SCHMIERFETTENTNAHME

Hinweise zur Probenentnahme von Schmierfetten

## ENTNAHME MIT EINEM SPATEL

Wenn die Probenentnahme mit der Spritze nicht möglich ist, kann einer der Spatel (möglichst kein Schraubenzieher) genutzt werden.

- Reinigen Sie die Umgebung der Entnahmestelle mit dem Putzlappen.
- Vermischen Sie das Fett mit dem Spatel oder bei langsamer Rotation, um eine ideale Referenzprobe zu erhalten.
- Stellen Sie durch visuelle Kontrolle sicher, dass nur Fett entnommen wird, das analysiert werden soll.
- Streifen Sie das Fett vom Spatel am Flaschenhals des Probengefäßes oder im Deckel ab.



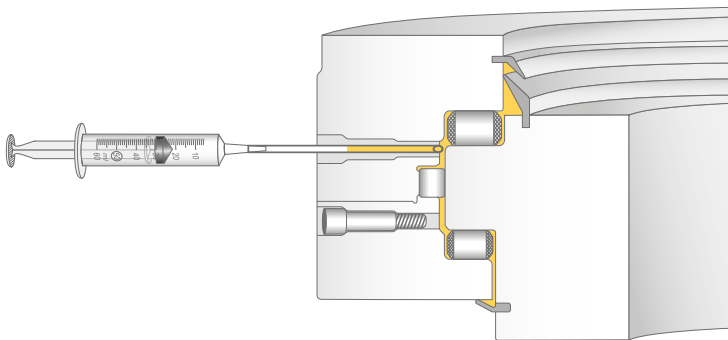
## VORGEHENSWEISE BEI DEMONTIERTEM WÄLZLAGER

Saugen Sie das Gebrauchtfett aus dem Käfigbereich und zwischen den Wälzkörpern in den Schlauch oder entnehmen Sie das Fett aus diesem Bereich mit einem Spatel.

## VORGEHENSWEISE BEI EINGEBAUTEM WÄLZLAGER

Entfernen Sie den Schmiernippel oder den Anschluss des Zentralschmiersystems. Schieben Sie den mitgelieferten Schlauch durch die Gewindebohrung. Saugen Sie die für das Analysenset benötigte Schmierfettmenge mit der Spritze in den Schlauch. Kontrollieren Sie visuell anhand der Farb- oder Strukturänderung, dass sich hauptsächlich Gebrauchtfett im Schlauch befindet.

## VORGEHENSWEISE BEI GROSSWÄLZLAGERN (z.B. Durchmesser > 1.000 mm)



Entnehmen Sie das Fett aus den dafür vorgesehenen Entnahmebohrungen, die während des Betriebs normalerweise geschlossen sind.

Die Entnahmestellen sollten möglichst an den Laufbahnen im Hauptbelastungsbereich liegen. Für beste Ergebnisse nehmen Sie Proben an mehreren Stellen und vermischen diese im Probengefäß.

Oder entnehmen Sie über den Umfang verteilt bis zu vier Fettproben und kennzeichnen Sie diese entsprechend.



Gründliche Diagnosen können wir erstellen, wenn Sie eine Frischfettprobe mit dem Gebrauchtfett einsenden. Für Trendanalysen sollten die Proben immer an derselben Stelle mit dem gleichen Entnahmeverfahren genommen werden.

## RICHTLINIEN ZUM VERSAND

- Machen Sie Ihre Angaben zur Probe online unter [www.lab.report](http://www.lab.report) oder füllen Sie den mitgelieferten Schmierfett-Probenbegleitschein aus.
- Kleben Sie den Barcode vom Probenbegleitschein auf das Probengefäß.
- Trennen Sie Ihren Probenbeleg unten vom Probenbegleitschein ab.
- Stecken Sie das Probengefäß in den auslaufsicheren Versandumschlag und den Probenbegleitschein in die außenliegende Fenstertasche. Versenden Sie die Sendung an OELCHECK (innerhalb Deutschlands mit dem beiliegenden UPS-Rückholschein kostenfrei).